



目 录

1. 概述	2
2. 安全警示	3
3. 系统特点	3
4. 系统规格	4
5. 应用方案	6
6. 控制方式	6
7. 安装尺寸	7

一 概 述

窗帘是室内软装饰的重要组成部分，在生活、工作中扮演越来越重要的角色，不仅在家居别墅，也在办公楼，学校，酒店，宾馆，医院，公司，工厂等场所广泛应用，已经成为美化环境和遮挡阳光的必需品。窗帘的作用主要有以下几种：

- 1、修正光线：窗帘有调节室内光线的作用，可以根据生活的需要采光或遮光。在休息时要求光线较暗，工作、学习时则要求光线较亮，此时可利用窗帘的开合、升降的变化来调节室内光线的强弱和照射方向。
- 2、保护隐私：利用窗帘遮挡外视线、增强私人空间的隐密性。
- 3、借景：如果窗外风景不够理想，可用窗帘遮掩或修饰窗外的景色，使人不去注意它。反过来，如果窗外景色非常可观，也可通过窗帘吸引人的视线，借景入室。
- 4、保护家具：在日光照射强烈或太阳西晒的窗口，木地板、地毯、钢琴和家具等在高温高光的影响下容易发生褪色和变形，甚至影响其功能和使用，具有遮光抗晒功能的窗帘可以保护它们免遭日光照射，减低破坏。
- 5、调节室温：夏季阳光辐射的热量通过窗户进入室内，冬季室内热量通过窗户散至室外，窗帘可以抵抗寒冷，调节室内温度。
- 6、降噪：窗帘是房间和外界交流的媒介，外界的声音也通过窗户传到室内。因此窗帘在一定程度上起到遮声防噪的作用。
- 7、装饰：色彩鲜艳、图案丰富、款式多变的窗帘在室内装饰中所起的作用非常重要。是居住者表达感情和与环境交流的重要手段。

随着社会进步和人们生活条件的日益改善,人们不仅追求窗帘面料多样化，同时也向窗帘的自动化、智能化提出了更高的要求，电动窗帘应运而生。它不仅能够满足各种不同用户对窗饰的需要，而且能为办公及居住营造出舒适、优雅的氛围。

二 警 告

- 请勿在可能溅水处或靠近易燃气体处使用本产品,这样可能会导致火灾、爆炸、触电等严重事故。
- 不要试图拆解、修改本产品,这样可能会导致火灾、损伤、触电或严重伤害您以及您的产品。
- 请聘请合格的安装人员进行安装调试。
- 在安装未完成前,请勿接通驱动器电源。

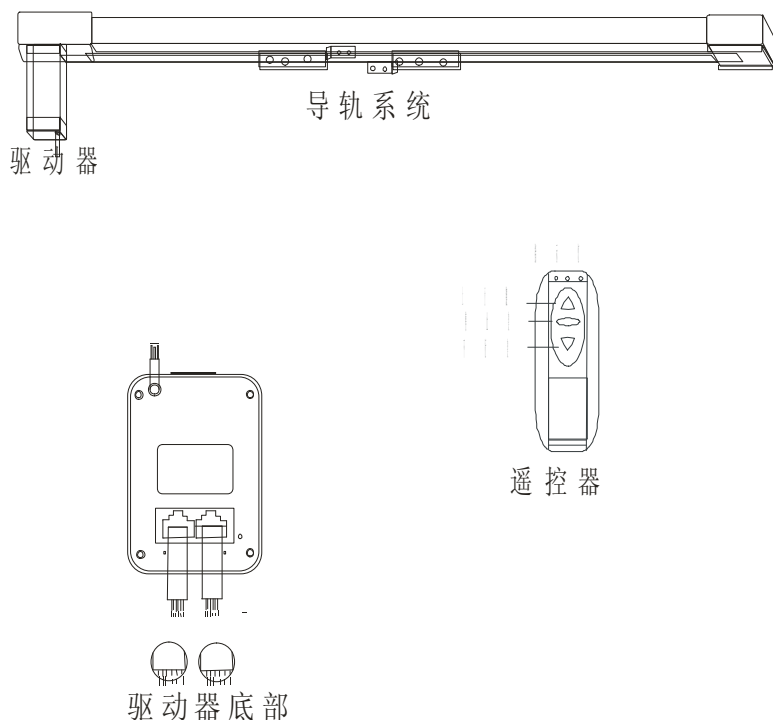
注意

- 当驱动器安装到端头上时,请检查并确定驱动器的锁扣已卡进端头的锁扣槽,否则驱动器会脱落。
- 在窗帘安装好以后,请勿用力拉扯窗帘布,不要在窗帘轨道上施加任何额外的重量。请勿攀悬帘布或在帘布上悬挂物品,否则,可能会造成轨道及驱动器坠落,导致人身伤害及产品损坏。
- 当系统发生任何异常情况时,请立即停止操作并断开电源,并与公司的经销商或技术人员取得联系。

三 系统特点

1. 电机内有自动离合装置,电动/手动均可轻松使用。
2. 安全可靠,内有温升、过载等多重保护装置。
3. 驱动器为交流驱动,无须电压转换,直接使用交流电源,动力强劲,支持 50KG/10M 长的窗帘。
4. 安装简便,驱动器内置接收控制器,到位自动停机,无须设置行程,在驱动能力范围内,轨道长度不受限制。
5. 采用自动润滑静音设计,噪音低,震动小。
6. 控制方式多样:无线遥控控制、传感器自动控制、485 总线控制。
7. 使用广泛采用带加强钢丝的同步带传动,适合各种场合下的直轨,弧形轨窗帘。

四 系统规格



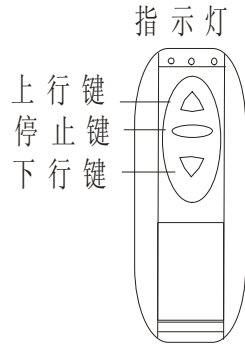
窗帘导轨

导轨截面尺寸:	宽 32mm 高 27mm
长度:	≤10m
负重:	≤50KG
传动同步带:	T5
开/闭速度:	17cm/s(单开)

驱动器

额定电压:	AC220V
额定功率:	50W
额定转矩:	0.4Nm
额定转速:	178r/min
绝缘等级:	E
防护等级:	IP41

遥控器



无线遥控器采用对码方式

使用遥控器前必须先进行遥控器对码设置操作，驱动器最多可记录 10 个遥控编码地址，只要是驱动器有登记的遥控器码地址，驱动器均能对遥控器发出的信号进行相应动作，驱动器可设置同一遥控器通道或不同遥控器通道，可以轻松实现前后系统同步动作或不同动作。

对码操作：按一下系统对码设置键讯响器“嘀”一声，指示灯长亮，此时选择好遥控器的地址，再按一下控制器的上行（开）键，驱动器指示灯闪烁至停，讯响器“嘀”、“嘀”几声，表示对码成功；可连续登记也可分批操作，每登记成功一次，“嘀”声自动加一，如登记成功 3 个地址，就嘀 3 声，当“嘀”到 10 声，表示 10 个地址已登记满，按一下设置键“嘀”“嘀”二声退出，或延时自动推出登记操作。

对码清除：按一下系统对码设置键讯响器“嘀”一声，指示灯长亮，按遥控器任意地址码再下行（关）键，系统讯响器长“嘀”表示系统已存所有遥控器对码已清除，同时此时状态处于对码状态，按对码方式，重新进行对码或按设置键退出操作。

注意：

- 1、系统正常运行时工作灯闪烁，在登记操作时工作灯长亮；
- 2、执行遥控地址清除操作后，驱动器内的所有遥控地址将会被全部清除。
- 3、只有重新对码遥控地址后该遥控器才会起作用。
- 4、正常状态，系统每接收到一个有效地址，“嘀”一声；

五 应用方案

1. 单轨系统 ----- 一台驱动器

可实现单开或对开窗帘系统。

2. 单轨系统 ----- 两台驱动器

可实现单开或对开窗帘系统两套；单开或对开的前后窗帘系统一套。

3. 双轨系统 ----- 两台驱动器

可实现超长对开窗帘系统一套。



单开 或 对开 窗帘 系统



1.单开 或 对开 系统 2套

2.单开 或 对开 的 前后 帘 系统 一套



超长 对开 窗帘 系统 一套

六 控制方式

1. 无线控制，遥控器为 3 键遥控。开，关，停（调光）。

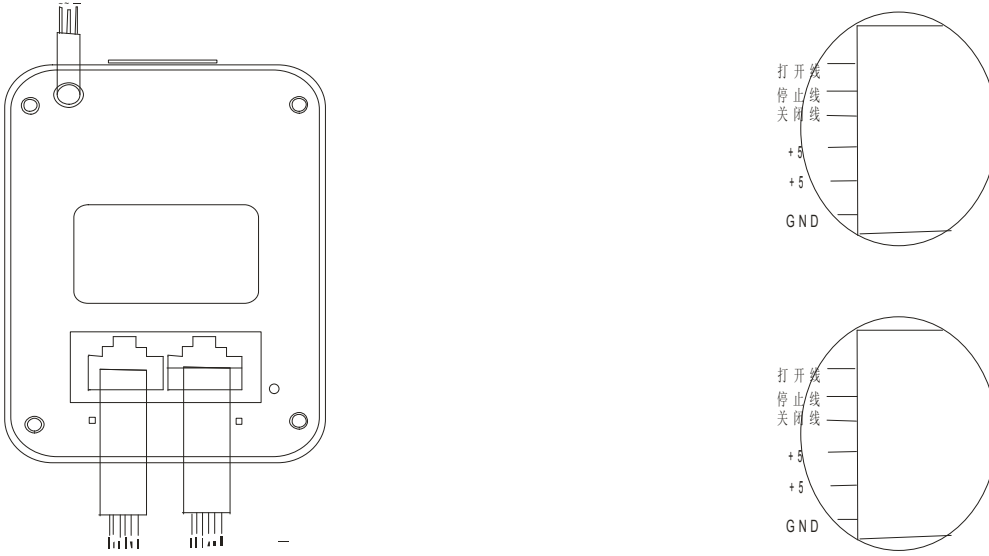
2, 传感器自动控制；

有线方式（5V 开关量）---驱动器可外接 2 个传感器（主要有光感，雨感，风感 等选配）。

无线方式 --- 驱动器内含无线接收组件，可接收相同编码方式的无线传感器模块发射的编码，实现

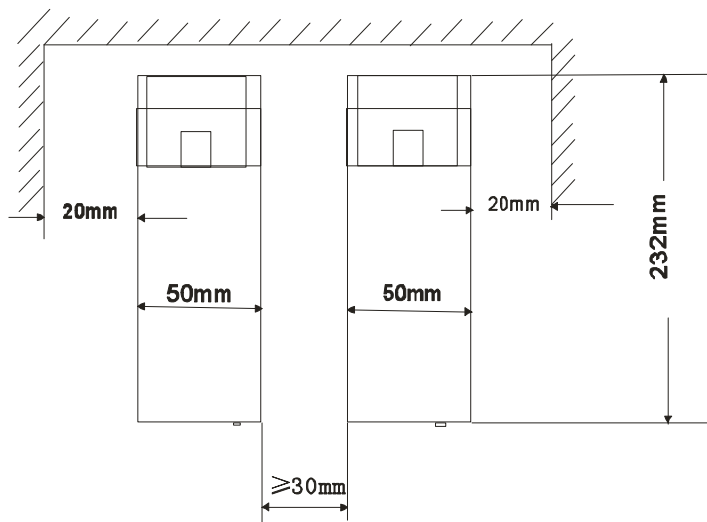
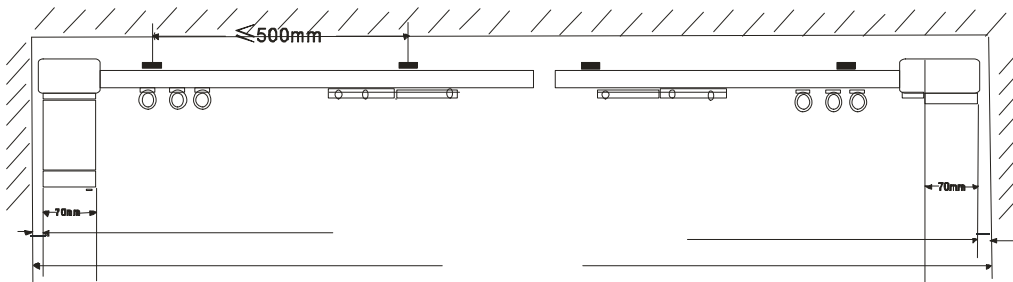
无线方式的传感器自动控制。

3, 总线控制; 驱动器预留 485 总线接口, 实现窗帘和室内其他智能设备的连动。



系统连线图

七 安装尺寸



- ⊙ 上图为关键尺寸，安装时要确保以上尺寸正确。
- ⊙ 在导轨上安装所需数量的支架，支架间距保持小于 500mm 。
- ⊙ 安装驱动器时，要确保锁扣弹入端头的卡位槽；
- ⊙ 待安装窗帘轨道的天花板处必须足够坚固，能够承受包括窗帘导轨、驱动器、窗帘布在内的全部重量（最大 50KG ）。
- ⊙ 接线必须牢靠，待所接电线连接好后，才能接通交流电源。

驱动器安装：

1. 将驱动器的转轮孔对齐端头的转轴后并插入一点
2. 拨下驱动器的锁扣，使驱动器的侧面与导轨成垂直，再完全推入端头。
3. 旋转驱动器，锁扣自动弹入端头的卡位后即安装完成。

驱动器的拆卸



- 1 。拔下驱动器的锁扣，旋转驱动器使其侧面垂直于导轨。
- 2 顺势拉下驱动器。